

## Akumulátorové vrtacie kladivo SDS-Plus 18V Geko One Power



**Návod na použitie**

## **Výstraha**

Pred použitím si prečítajte celý návod na použitie a nechajte ho priložený pri výrobku, aby sa s ním obsluhujúci mohol zoznámiť. Ak výrobok niekomu požičiavate alebo predávate, priložte k nemu aj tento návod na použitie. Nedovoľte, aby sa tento návod znehodnotil. Výrobca nenesie zodpovednosť za škody či zranenia vzniknuté používaním prístroja, ktoré je v rozpore s týmto návodom. Pred použitím prístroja sa zoznámte so všetkými ovládacími prvkami a súčastami a tiež so spôsobom vypnutia prístroja, aby ste ho mohli v prípade nebezpečnej situácie ihneď vypnúť. Pred použitím skontrolujte pevné upevnenie všetkých súčastí a skontrolujte, či niektorá časť prístroja vrátane prívodného kábla nabíjačky nie je poškodená. Za poškodenie sa považuje aj popraskaný prívodný kábel. Prístroj s poškodenými časťami nepoužívajte a zaistite jeho opravu v autorizovanom servise.

Zabráňte v používaní prístroja deťom, osobám so zníženou pohyblivosťou, zmyslovým vnímaním alebo mentálnym postihnutím alebo osobám s nedostatkom skúseností a znalostí alebo osobám neznalých týchto pokynov, aby používali toto náradie.

## **Pracovné prostredie**

Udržujte pracovné prostredie čisté a dobre osvetlené. Neporiadok a tmavé miesta na pracovisku bývajú príčinou nehôd.

Nepoužívajte elektrické náradie v prostredí, kde hrozí nebezpečenstvo výbuchu, kde sa vyskytujú horúce kvapaliny, plyny alebo prach. V elektrickom náradí vznikajú iskry, ktoré môžu zapáliť prach alebo výpary.

Pri používaní elektrického náradia zabráňte v prístupe deťom a ďalším osobám. Ak budete rušení, môžete stratiť kontrolu nad vykonávanou činnosťou.

## **Elektrická bezpečnosť**

Vidlice pohyblivého prívodu (kábla) elektrického náradia musia vyhovovať sieťovej zásuvke. Nikdy žiadnym spôsobom neupravujte vidlicu. Spolu s náradím, ktoré má ochranu uzemnením, nikdy nepoužívajte žiadne zásuvkové adaptéry. Vidlice, ktoré nie sú znehodnotenú úprava- mi, a zodpovedajúce zásuvky obmedzia nebezpečenstvo úrazu elektrickým prúdom.

Vyvarujte sa dotyku tela s predmetmi, ktoré sú uzemnené, ako je napr. potrubie, teleso ústredného vykurovania, šporáky a chladničky. Nebezpečenstvo úrazu elektrickým prúdom je väčšie, ak je vaše telo spojené zo zemou.

Elektrické náradie nenechávajte na daždi, vlhku alebo v mokrom prostredí. Ak sa do elektrického náradia dostane voda, zvýši sa nebezpečenstvo úrazu elektrickým prúdom.

Pohyblivý prívod nepoužívajte na žiadne ďalšie účely. Nikdy nenoste a neťahajte elektrické náradie za prívod ani nevytrhávajte vidlicu zo zásuvky ťahom za prívod. Chráňte prívod pred teplom, mastnotou, ostrými hranami a pohybujúcimi sa časťami. Poškodené alebo zamotané prívody zvyšujú nebezpečenstvo úrazu elektrickým prúdom. Ak elektrické náradie používate vonku, používajte predlžovací kábel vhodný na vonkajšie použitie. Používanie predlžovacieho prívodu na vonkajšie použitie obmedzuje nebezpečenstvo úrazu elektrickým prúdom.

Ak používate elektrické náradie vo vlhkých priestoroch, používajte napájanie chránené prúdovým chráničom (RCD). Používanie RCD zabraňuje nebezpečenstvu úrazu elektrickým prúdom.

## **Bezpečnosť osôb**

Pri používaní elektrického náradia buďte pozorný, venujte pozornosť tomu, čo práve robíte, sústreďte sa a triezvo uvažujte. S elektrickým náradím nepracujte ak ste unavený, alebo ak ste pod vplyvom drog, alkoholu alebo liekov. Chvíľková nepozornosť pri používaní elektrického náradia môže viesť k vážnemu poraneniu osôb.

Používajte ochranné pomôcky. Vždy používajte ochranu očí. Ochranné pomôcky ako je napr. respirátor, bezpečnostná obuv s úpravou proti šmyku, tvrdá pokrývka hlavy alebo ochrana sluchu, používané v súlade s podmienkami práce, znižujú nebezpečenstvo poranenia osôb.

Zabráňte neúmyselnému spusteniu. Skontrolujte, či je spínač pri zapájaní vidlice do zásuvky vypnutý. Prenášanie náradia s prstom na spínači alebo zapájanie vidlice náradia so zapnutým spínačom môže byť príčinou nehôd.

Skôr ako náradie zapnete, odstráňte všetky nastavovacie nástroje alebo kľúče. Nastavovací nástroj alebo kľúč, ktorý necháte pripevnený k otáčajúcej sa časti elektrického náradia, môže byť príčinou poranenia osôb.

Pracujte len tam, kde bezpečne dosiahnete. Udržiavajte vždy stabilný postoj a rovnováhu. Budete tak lepšie ovládať elektrické náradie v nepredvídateľných situáciách.

Vhodne sa oblečte. Nepoužívajte voľné odevy ani šperky. Dbajte na to, aby vaše vlasy, odev a rukavice boli v dostatočnej vzdialenosti od pohybujúcich sa častí. Voľné odevy, šperky a dlhé vlasy môžu zachytiť pohybujúce sa časti.

Ak sú k dispozícii prostriedky na pripojenie zariadenie na odsávanie a zachytávanie prachu, zaistite, aby také zariadenia boli pripojené a správne používané. Používanie týchto zariadení môže obmedziť nebezpečenstvo spôsobené vznikajúcim prachom.

## **Používanie elektrického náradie a starostlivosť o náradie**

Nepreťažujte elektrické náradie. Používajte správne náradie, ktoré je určené na vykonávanú prácu. Správne elektrické náradie bude lepšie a bezpečnejšie vykonávať prácu, na ktorú bolo skonštruované.

Nepoužívajte elektrické náradie, ktoré nejde zapnúť a vypnúť spínačom. Každé elektrické náradie, ktoré nejde ovládať spínačom, je nebezpečné a musí byť opravené.

Náradie pred každým nastavovaním, výmenou príslušenstva alebo pred uskladnením odpojte vytiahnutím vidlice zo sieťovej zásuvky. Tieto preventívne bezpečnostné opatrenia obmedzujú nebezpečenstvo náhodného spustenia elektrického náradia.

Nepoužívané elektrické náradie uskladňujte mimo dosahu detí a nedovoľte osobám, ktoré neboli zoznámené s elektrickým náradím alebo s týmito pokynmi, aby náradie používali. Elektrické náradie je v rukách neskúsených užívateľov nebezpečné.

Elektrické náradie udržiavajte v dobrom technickom stave. Kontrolujte nastavenie pohybujúcich sa častí a ich pohyblivosť, zameriavajte sa na praskliny, zlomené súčasti a akékoľvek ďalšie okolnosti, ktoré by mohli ohroziť funkčnosť elektrického náradia. Ak je náradie poškodené, pred ďalším použitím zaistite jeho opravu. Mnoho nehôd je spôsobených nedostatočnou údržbou elektrického náradia.

Rezacie nástroje udržiavajte ostré a čisté. Správne udržiavané a nabrúsené rezacie nástroje sa zachytia alebo zablokujú o materiál s oveľa menšou pravdepodobnosťou a práca s nimi sa ľahšie kontroluje.

Elektrické náradie, príslušenstvo, pracovné nástroje atď., používajte v súlade s týmito pokynmi, takým spôsobom, aký je predpísaný pre konkrétne elektrické náradie, a to s ohľadom na dané podmienky práce a druh vykonávanej práce. Používanie elektrického náradia na vykonávanie iných činností, než tých pre ktoré bolo určené, môže viesť k nebezpečným situáciám.

## **Používanie a údržba batériového náradia**

Nabíjajte iba nabíjacím zariadením, ktoré je určené od výrobcu. Nabíjacie zariadenie, ktoré môže byť vhodné pre jeden typ batérovej súpravy, môže byť pri použití s inou batérovou súpravou príčinou vzniku požiaru. Náradie používajte iba s batérovou súpravou, ktorá je výslovne určená pre dané náradie. Používanie akýchkoľvek iných batérových súprav môže byť príčinou vzniku úrazu alebo požiaru.

Pokiaľ sa batérová súprava práve nepoužíva, chráňte ju pred stykom s inými kovovými predmetmi ako sú kancelárske sponky, mince, kľúče, klince, skrutky, alebo iné malé kovové predmety, ktoré môžu spôsobiť spojenie jedného kontaktu batérie s druhým. Skrat kontaktov batérie môže spôsobiť popálenie alebo požiar.

Pri nesprávnom používaní môžu z batérie unikať tekutiny; vyvarujte sa kontaktu s nimi. Pokiaľ dôjde k náhodnému styku s týmito tekutinami, opláchnite zasiahnuté miesto vodou. Ak sa tekutina dostane do oka, vyhľadajte lekársku pomoc. Tekutiny unikajúce z batérie môžu spôsobiť zápal alebo popáleniny.

## **Bezpečnostné pokyny pre nabíjačku**

Nabíjačku chráňte pred dažďom a vlhkosťou. Nabíjačku je možné používať iba vo vnútorných priestoroch.

Nabíjačka je určená iba na nabíjanie akumulátora dodávaného k tomuto akumulátorovému náradiu a žiadnych iných akumulátorov. Pri nabíjaní iných akumulátorov, než tých ku ktorým je nabíjačka určená, môže dôjsť k požiaru alebo výbuchu.

Udržujte nabíjačku čistú.

Pred každým použitím nabíjačky skontrolujte, či je v poriadku, vrátane prírodného kábla. Ak zistíte poruchu, opravu prístroja zaistite v autorizovanom servise.

Nabíjačku nepoužívajte na predmetoch a podkladoch, ktoré sa môžu ľahko vznietiť (napr. na papieri) alebo v prostredí s nebezpečenstvom výbuchu.

Pri nabíjaní vždy zaistite dostatočné vetranie, pretože by mohlo dôjsť k úniku pár alebo elektrolytu z akumulátora, ak je z dôvodu nesprávneho zaobchádzania poškodený.

Po ukončení nabíjania nabíjačku odpojte od zdroja el. prúdu, nenechávajte ju pripojenú k napätiu dlhšie, než je potrebné.

Zamedzte používaniu prístroja osobám (vrátane detí), ktorým fyzická, zmyslová alebo mentálna neschopnosť či nedostatok skúseností a znalostí zabraňuje v bezpečnom používaní spotrebiča bez dozoru alebo poučenia. Deti sa so spotrebičom nesmú hrať.

## Bezpečnostné pokyny pre akumulátor

Akumulátor nabíjajte v suchom prostredí a dbajte na to, aby sa do zariadenia nedostala voda.

Nikdy akumulátor nevystavujte priamemu slnečnému žiareniu a teplotám vyšším ako 50 °C.

Akumulátor nabíjajte len na dobu potrebnú na nabíjanie pozri signalizačnú kontrolku.

Akumulátor uchovávajte mimo kovové predmety, ktoré by mohli viesť ku skratu zabudovaného akumulátoru (napr. kovový prach). Inak by mohlo dôjsť k požiaru alebo výbuchu v dôsledku skratu. Preto konektor batérie prekryte lepiacou páskou.

Akumulátor chráňte pred nárazmi, vlhkosťou a nikdy ho neotvárajte.

Akumulátor nikdy nespáľujte, nehádzte do vody či životného prostredia, ale odovzdajte ho na ekologickú likvidáciu.

Pokiaľ dôjde k poškodeniu akumulátora a úniku elektrolytu z dôvodu nesprávneho zaobchádzania s akumulátorom, zabráňte jeho kontaktu s pokožkou. Ak dôjde k zasiahnutiu pokožky, dôkladne ju umyte vodou. Tekutiny unikajúce z batérie môžu spôsobiť zápaly alebo popáleniny. V prípade zasiahnutia očí vypláchnite oči čistou vodou a konzultujte s lekárom.

## **Technické údaje**

Napätie akumulátora: 18 V

Akumulátory: 2 Ah/ 4 Ah zo série One Power

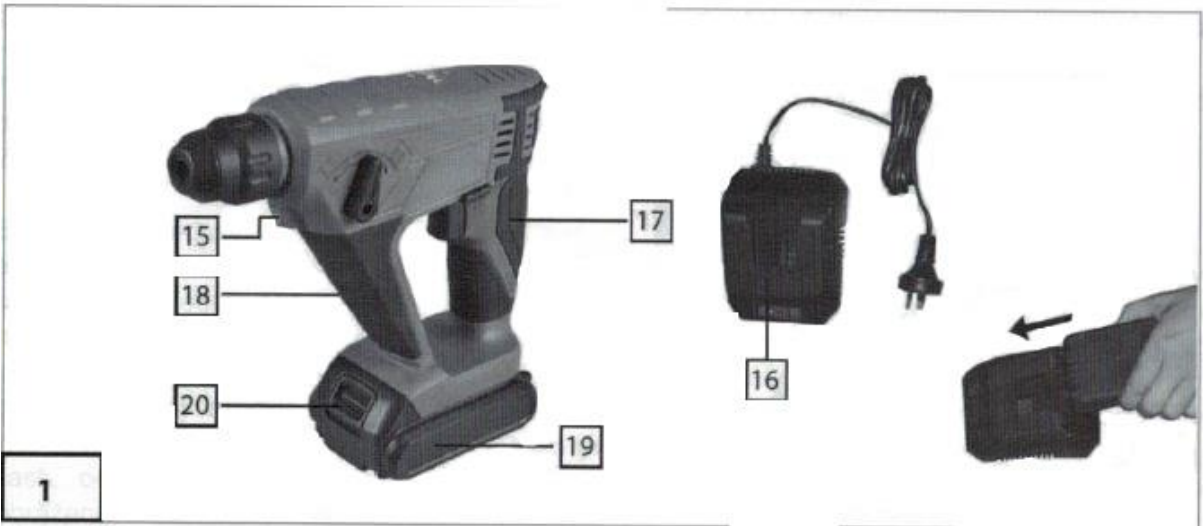
Maximálny priemer vŕtania do ocele: 8 mm

Maximálny priemer vŕtania do betónu: 10 mm

Maximálny priemer vŕtania do dreva: 16 mm

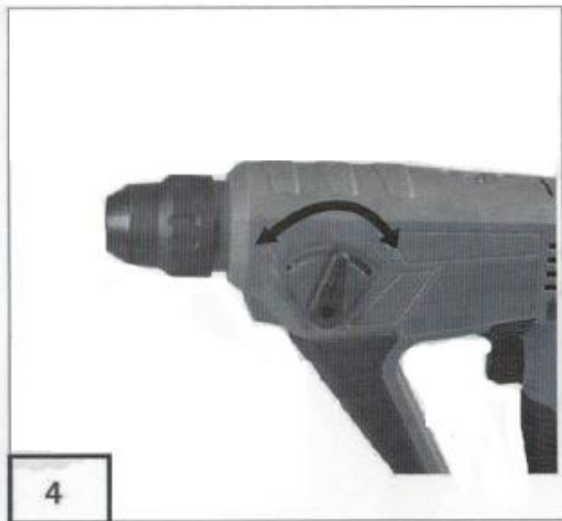
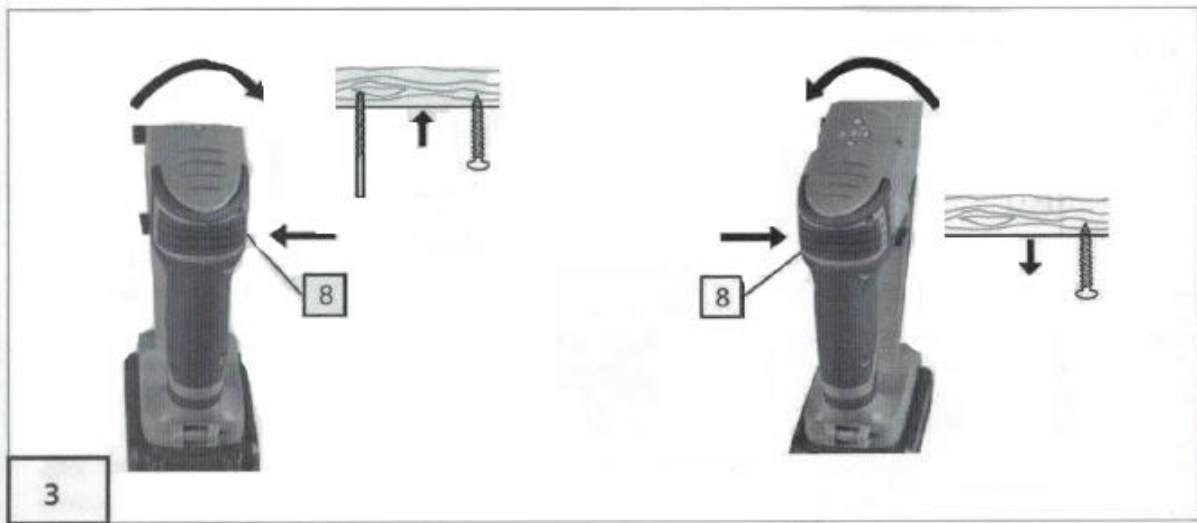
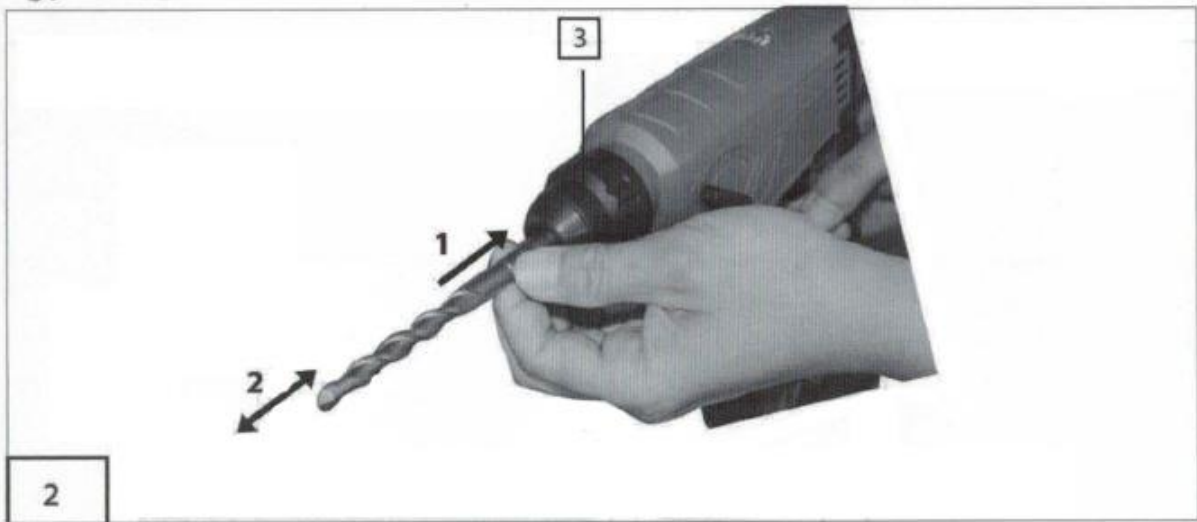
Otáčky: 0 - 900 ot./min.

Frekvencia úderov: 4 300 úd./min.



1





## Opis

- 1 Držiak na náradie SDS
- 2 Kryt proti prachu
- 3 Uzamykacie puzdro
- 4 Spínač vrtania / príklepu
- 5 Indikátor stavu nabitia batérie
- 6 Indikátor smeru otáčania - otáčanie v smere hodinových ručičiek
- 7 Indikátor smeru otáčania
- 7 - Otáčanie proti smeru hodinových ručičiek
- 8 Prepínač smeru otáčania
- 9 Vypínač ON / OFF
- 10 Univerzálny držiak bitov
- 11 Bit 4.5
- 12 Bit PZ1 / P22
- 13 Vrták so šesťhranným hriadeľom
- 14 Vrták SDS
- 15 LED lampa
- 16 Nabíjačka batérií
- 17 Hlavná rukoväť
- 18 Pomocná rukoväť
- 19 Batéria
- 20 Tlačidlá uzamykania

## Montáže

Pred vykonávaním akýchkoľvek prác na elektrickom náradí (napr. údržba, výmena náradia atď.) a počas prepravy alebo skladovania náradia. Prepínač smeru otáčania vždy nastavte do strednej polohy.

Náhodné zapnutie vypínača môže spôsobiť zranenia.

## Nabíjanie akumulátora (pozri obr. 2)

Dodávaná nabíjačka je kalibrovaná pre nabíjateľnú batériu Li-Ion, ktorá sa nachádza v elektrickom náradí. Poznámka: Batéria sa dodáva čiastočne nabitá. Aby ste dosiahli plný výkon batérie, pred začatím prevádzky ju úplne nabite nabíjačkou. Batéria Li-Ion sa dá nabíjať kedykoľvek, bez skrátenia jej životnosti. Ak je nabíjanie prerušené, nedochádza k poškodeniu batérie.

### UPOZORNENIE

Nikdy hlboko nevybíjajte batériu!

UPOZORNENIE NESTLAČTE spínač ON / OFF. Batéria sa môže poškodiť. Indikátor stavu nabíjania batérie zobrazuje priebeh nabíjania. Počas nabíjania je indikátor v červenej farbe. Akonáhle červená LED zhasne, batéria je úplne nabitá. Ak kontrolka stavu nabitia batérie svieti na zeleno počas spínania spínača ON / OFF 9, kapacita akumulátora je dostatočná. Ak kontrolka stavu nabíjania už nie je počas spínania spínača ZAP / VYP zelená, musí sa akumulátor nabiť.

## LED svietidlo

Svietidlo LED (15) sa môže použiť v zlých svetelných podmienkach, aby sa osvetlila oblasť, kde chcete vráť alebo skrutkovať. LED (15) sa rozsvieti automaticky, akonáhle stlačíte vypínač (9).

## Nabíjanie akumulátora

1. Vyberte batériu (19) z rukoväte, zatlačením na tlačidlá (20) smerom dole.
2. Skontrolujte, či je vaše sieťové napätie rovnaké ako napätie vyznačené na typovom štítku nabíjačky. Sieťovú zástrčku nabíjačky (16) zasuňte do sieťovej zásuvky.

3. Vložte akumulátor do nabíjačky. Teraz sa rozsvieti červená LED, ktorá signalizuje nabíjanie akumulátora. Po uplynutí približne 1 hodiny sa rozsvieti zelená LED.

- Trvanie procesu nabíjania úplne vybitých batérií je približne 1 hodina, pre nabíjanie batérie so zvyšnou kapacitou bude nižšia. Ak sa batéria nenabije, prosím skontroluj

- či je v zásuvke napätie

- či je kontakt nabíjajúcich kontaktov na nabíjačke správny. Ak sa batéria stále nenabíja, prosím, vráťte:

- nabíjačku

- akumulátor do servisného strediska. Aby ste zaistili, že batéria poskytne dlhú životnosť, mali by ste sa starať o jej rýchle nabitie. Keď si všimnete, že napájanie akumulátorového skrutkovača klesá, musíte batériu nabiť. Nikdy úplne nevypínajte batériu.

## Zmena nástroja

Pomocou držiaka na náradie SDS je možné vkladací nástroj vymeniť jednoducho a rýchlo bez potreby ďalších nástrojov. Ako stanovuje systém, nástroj na vkladanie SDS sa môže voľne pohybovať. To znamená, že pri voľnobehu ide o radiálne zaoblenie. Toto nemá žiadny vplyv na presnosť vrtu, pretože vrták sa počas vrtania automaticky vycentruje.

Bity 11/12 vodiča je možné vložiť pomocou univerzálneho držiaka bitov 10. Ochranný kryt 2 zabraňuje vniknutiu prachu z otvoru do držiaka nástroja počas prevádzky. Pri vkladaní náradia sa uistite, že nie je poškodený ochranný kryt 2 proti prachu. Poškodený ochranný kryt proti prachu musí byť okamžite vymenený. Opravu odporúčame vykonať kvalifikovaným personálom.

Vloženie nástroja na vkladanie SDS (pozri obrázok 3). Očistite zasúvací koniec vkladacieho nástroja a jemne ho namažte. Skontrolujte, či je zámka zaistená ťahom za nástroj. Demontáž vkladacieho nástroja SDS (pozri obr. 3) Zatlačte 3 dozadu a vyberte vkladací nástroj.

## Vysávanie prachových triesok

Prach z materiálov, ako sú olovené farby, niektoré druhy dreva, minerálov a kovov môže byť nebezpečný pre vaše zdravie. Dotyk alebo znečistenie prachu môže spôsobiť alergické reakcie a / alebo choroby dýchacích ciest operátora alebo iných osôb v okolí. Určitý prach, napríklad prach z dubového a bukového dreva, sa považuje za karcinogénny. Najmä v súvislosti s materiálmi na úpravu dreva (chromát, prostriedky na ochranu dreva). Na materiáloch obsahujúcich azbest smú pracovať len odborníci.

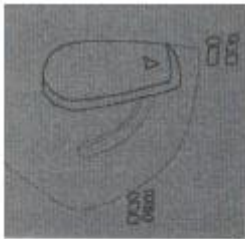
- Uistite sa, že pracovný priestor je dostatočne vetraný.
- Odporúčame nosiť masívnejšiu filtračnú masku triedy P2.

Pri spracovaní materiálov sa riadte predpismi vašej krajiny.

## Práca

Štart - Nastavenie prevádzkového režimu (obr. 5). Pomocou prepínača „Vrtanie / vrtanie s príkleom“ 4 zvolíte režim prevádzky elektrického náradia. Poznámka: Prevádzkový režim zmeňte len vtedy, keď je náradie vypnuté! V opačnom prípade môže dôjsť k poškodeniu elektrického náradia.

Ak chcete zmeniť prevádzkový režim, otočte spínačom 4 do požadovanej polohy.



Poloha pre vrtanie kladiva do betónu alebo kameňa.



Poloha pre vrtanie bez príklepu na drevo, kov, keramiku alebo plasty.

## **Nastavenie smeru otáčania (pozri obrázok 4)**

Spínač smeru otáčania 8 prevádzkujte len vtedy, keď je náradie úplne zastavené. Prepínač smeru otáčania 8 umožňuje zmeniť smer otáčania elektrického náradia. Toto však nie je možné, keď je spínač ON/OFF 9 stlačený. Otáčanie v smere hodinových ručičiek: pre vŕtacie a uťahovanie skrutky zatlačte prepínač smeru otáčania 8 úplne doľava. Indikátor smeru otáčania v smere hodinových ručičiek 6 sa rozsvieti, ak je aktivovaný spínač ZAP / VYP a motor beží. Otáčanie proti smeru hodinových ručičiek: Pre skrutky a matice a ich demontáž zatlačte prepínač smeru otáčania 8 úplne doprava. Indikátor smeru otáčania proti smeru hodinových ručičiek 7 sa rozsvieti, ak je aktivovaný spínač ZAP / VYP a motor beží.

## **ZAPNUTIE / VYPNUTIE**

Na spustenie prevádzky elektrického náradia stlačte a podržte spínač ZAP / VYP 9. Ak chcete náradie vypnúť uvoľnite spínač ZAP / VYP 9. Pri nízkych teplotách trvá určitý čas, kým sa dosiahne plný výkon kladiva / nárazu. Nastavenie rýchlosti otáčania / nárazu rýchlosť otáčania už zapnutého elektrického náradia môžete nastaviť plynulo v závislosti od toho, do akej miery stlačíte spínač ZAP / VYP 9. Mierny tlak na spínač ZAP / VYP 9 nastavuje nízku rýchlosť otáčania, zvýšením tlaku môžete zvýšiť rýchlosť otáčania / nárazu.

## **Poznámky k prevádzke**

Náradie nasuňte na maticu / skrutku len vtedy, keď je vypnuté. Rotujúce nástroje môžu sklznuť.

## **Údržba a servis**

Náradie a vetracie otvory udržiavajte čisté, aby mohli fungovať správne. Pred všetkými prácami na elektrickom náradí (napr. údržba, výmena náradia atď.) a pri premiestňovaní alebo skladovaní náradia vždy nastavte prepínač smeru otáčania v polohe stredná poloha. Aktivácia spínača ON / OFF môže spôsobiť zranenia. Poškodený kryt proti prachu musí byť okamžite vymenený. Odporúčame, aby to urobil kvalifikovaný personál.

